

## Charakteristika

- Provedení s několika senzory (až 8 hlavice připojených k jedné řídicí jednotce)
- Plug & Play – automatická detekce hlavice
- Jediný model pokrývá široký rozsah teplot
- Hlavice s krátkou vlnovou délkou pro vysoké teploty
- Speciální hlavice pro měření teploty skla na 5 µm
- Rozšířený rozsah pro měření nízkých teplot do 1000 °C
- Laserové zaměřování pro hlavice 1M a 2M
- Velikost stopy menší než 0,5 mm (speciální optika)
- Rychlá odezva 10 ms
- Kabel pro průmyslová prostředí (PUR): bez silikonů a halogenů, odolný proti působení olejů, zásad a kyselin
- Hlavice pro zákaznické aplikace (OEM) bez nutnosti použití řídicí jednotky

### Parametry měření

#### Teplotní rozsah

LT02, LT10	-40 až 600 °C
LT20, LTF	0 až 1000 °C
G5	250 až 1650 °C
1M	500 až 1800 °C
2M	250 až 1400 °C

#### Spektrální citlivost

LT	8 až 14 µm
G5	5 µm
1M	1 µm
2M	1,6 µm

#### Optické rozlišení<sup>1</sup>

LTS (standardní provedení)	2:1, 10:1, 22:1 typ., 21:1 garantováno
LTF (s rychlou odezvou)	10:1
G5	22:1 typ., 21:1 garantováno
1M, 2M	100:1
Optika SF1	stopa 2 mm ve vzdálenosti 200 mm
Optika SF3	stopa 22 mm ve vzdálenosti 2200 mm

#### Přesnost<sup>2</sup>

LT, G5	±(1 % měřené hodnoty nebo 1 °C) <sup>3,4</sup>
1M, 2M	±(0,5 % + 2 °C)

#### Opakovatelnost

LT, G5	±0,5 % měřené hodnoty nebo ±0,5 °C <sup>3</sup>
1M, 2M	±(0,25 % + 1 °C)

#### Teplotní koeficient

LT, G5	±0,05 K / K nebo ±0,05 % / K měřené hodnoty <sup>3</sup>
1M, 2M	±0,01 % / K měřené hodnoty

#### Časová odezva<sup>5</sup>

LTS (standardní provedení)	130 ms
LTF (s rychlou odezvou)	20 ms
G5	55 ms
1M, 2M	10 ms

<sup>1</sup> 90 % energie

<sup>2</sup> při okolní teplotě 23 °C ± 5 °C, ε = 1,0, a kalibrační geometrii

<sup>3</sup> vždy větší hodnota

<sup>4</sup> ± 2 °C pro teploty cíle < 20 °C

<sup>5</sup> 90 % hodnoty

## Hlavice MI3



### Obecné parametry

#### Teplota okolí

LT, G5	-10 až 120 °C
1M, 2M	0 až 120 °C
laser (1M, 2M)	automatické vypnutí při teplotě 65 °C

#### Skladovací teplota

-20 až 120 °C

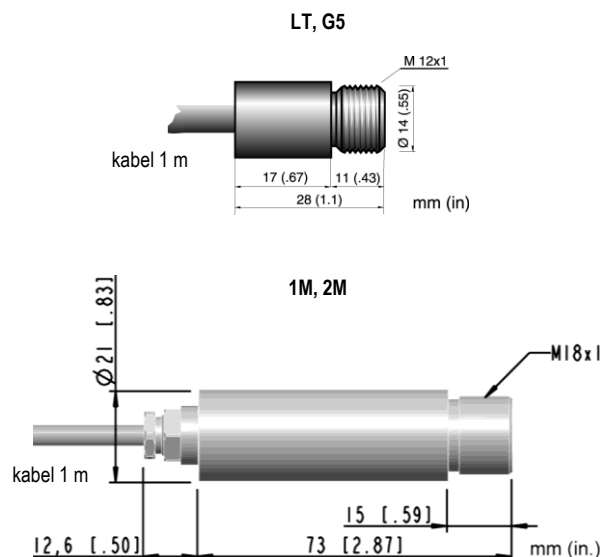
#### Krytí

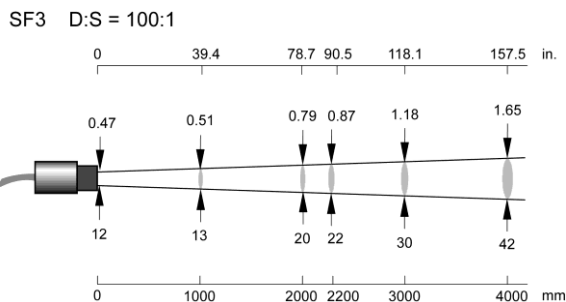
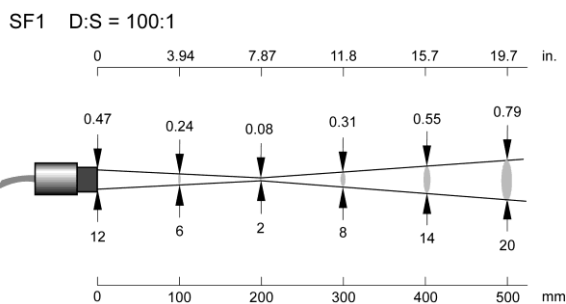
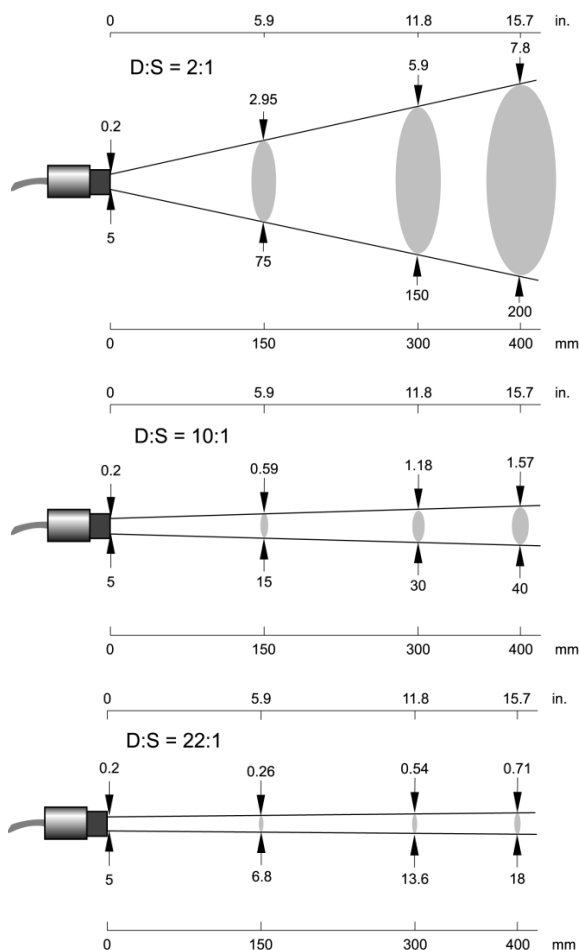
IP65

#### EMC

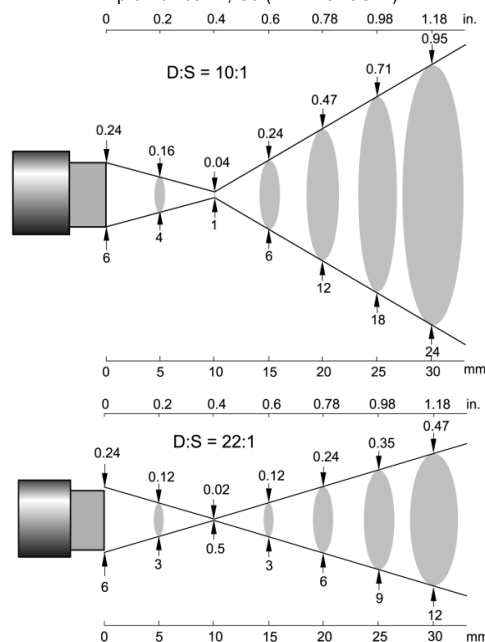
EN 61326-1:2006

### Rozměry





**Optické charakteristiky pro optiku s předádkou s krátkým ohniskem pro hlavice LT, G5 (XXXMI3ACCFL)**



**Volitelné součásti**

Volitelné součásti musí být specifikovány při objednání.

- Delší kabely k hlavícím: 3 m, 8 m, 15 m, 30 m
- Hlavice pro zákaznické (OEM) aplikace bez řídicí jednotky

**Příslušenství**

Příslušenství zahrnuje položky, které mohou být objednány kdykoliv a přidány na místě:

- Nastavitelný montážní držák XXXMIACAB pro modely LT a G5
- Vzduchový chladič plášť (XXXMIACCJ: 0,8 m nebo XXXMIACCJ1: 2,8 m) pro teploty okolí do 200 °C (jen pro modely LT, G5)

**Límeč pro vzduch. čištění**



Pro hlavice LT, G5 (XXXMIACAJ)



Pro hlavice 1M, 2M (XXXMI3100AP)

**Nastavitelný montážní držák**



Pro hlavice LT, G5 (XXXMIACAB)



Pro hlavice 1M, 2M (XXXMI3100ADJB)

[www.tsisystem.cz](http://www.tsisystem.cz)

52201, Rev. C1, 03/2012 - Raytek a logo Raytek jsou registrované obchodní známky společnosti Raytek Corporation. Společnost Raytek je certifikovaná podle ISO 9001.

**Worldwide Headquarters**  
Santa Cruz, CA USA  
Tel: +1 831 458 – 3900  
+1 800 227 – 8074  
[solutions@raytek.com](mailto:solutions@raytek.com)

**European Headquarters**  
Berlin, Germany  
Tel: +49 30 47 80 08 0  
Fax: +49 30 4 71 02 51  
[raytek@raytek.de](mailto:raytek@raytek.de)



**TSI System s.r.o.**  
Mariánské nám. 1 617 00 Brno ČR  
tel.+420 545 129 462 fax 545 129 467  
[info@tsisystem.cz](mailto:info@tsisystem.cz) [www.tsisystem.cz](http://www.tsisystem.cz)

