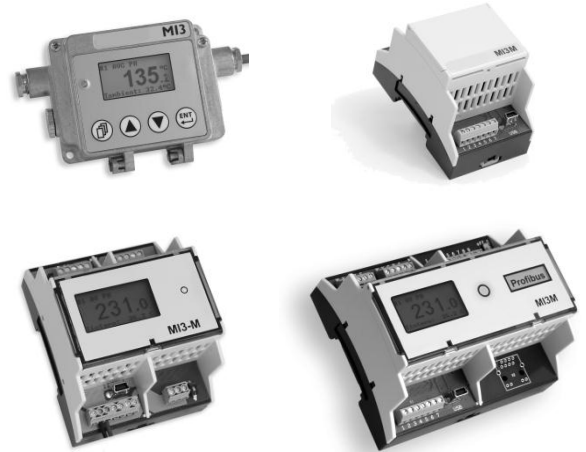


Charakteristika

- Provedení s několika senzory (až 8 hlavic připojených k jediné řídicí jednotce)
- Plug & Play – automatická detekce hlavice
- Varianty v odolném kovovém pouzdrě a na DIN lištu
- Všechny řídicí jednotky podporují všechny typy hlavic
- Bezpečnostní funkce (vnitřní teplota, přerušení kabelu)
- Izolovaný reléový výstup pro signalizaci
- Uživatelsky konfigurovatelné vstupy a výstupy
- Rozhraní USB 2.0 jako standard
- Rozšíření s rozhraními RS485, Profibus, Modbus®
- Intuitivní uživatelské rozhraní s LCD displejem s vysokým rozlišením
- Možnost úpravy signálu: přidržení maxima nebo minima, inteligentní průměrování (vyhlazení průběhu)
- Programové vybavení Datatemp® Multidrop pro nastavování parametrů a monitoring

Řídicí jednotky MI3



Parametry měření

Přesnost	
výstup mA	±1 °C
výstup termočlánek	±1,5 °C
Teplotní rozlišení¹	
výstup mA	0,1 °C
Emisivita	0,100 až 1,100
Transmisivita	0,100 až 1,000
Úprava signálu	Přidržení maxima a přidržení minima nastavitelné do 998 s Nastavitelný filtr pro průměrování

¹ pro rozšířený rozsah teploty < 500 °C

Rozhraní

Výstupy	4 – 20 mA, 0 – 20 mA, 0 – 5 V, nebo 0 – 10 V Termočlánek J, K, R, nebo S, Teplota okolí hlavice 0 – 5 V
Relé	48 V / 300 mA
Vstupy	Nastavení Emisivity Kompenzace teploty pozadí Spoušť Spínání laseru
Komunikace	USB 2.0 RS485 Profibus DP-V0 Modbus RTU

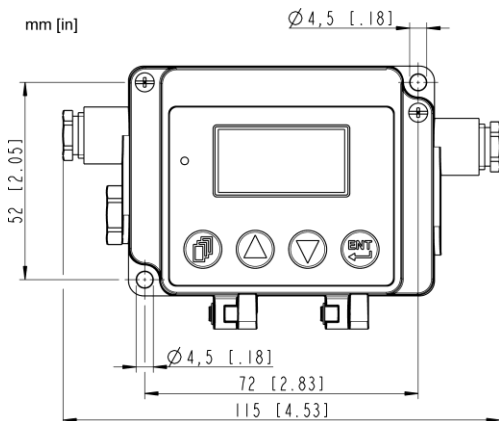
Řídicí jednotka	MI3COMM...	MI3COMMN DIN 3TE	MI3COMM DIN 4TE	MI3COMM... DIN 6TE
Firmware	8 hlavic	4 hlavice	4 hlavice	4 hlavice
Propojení	1 hlavice	4 hlavice	4 hlavice	4 hlavice
Panel ovládání	✓	–	✓	✓
mA / V	✓	–	–	–
TC	✓	–	–	–
Relé	✓	✓	✓	✓
Vstupy	FTC1–3	FTC3	FTC3	FTC3
USB	standard	standard	standard	standard
RS485	rozšíření	–	–	–
Profibus	rozšíření	–	–	rozšíření
Modbus	rozšíření	–	–	rozšíření

Obecné parametry

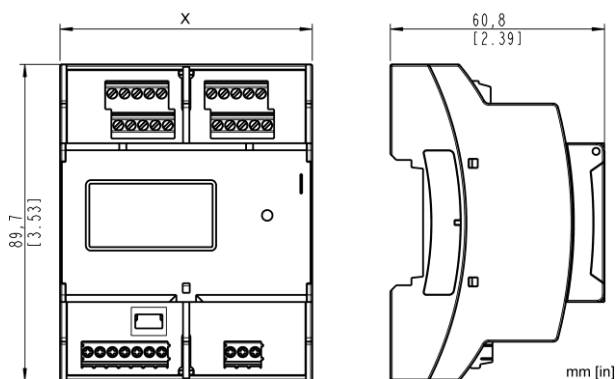
Napájení	8 až 32 VDC, max. 4 W
Teplota okolí	-10 až 65 °C
Skladovací teplota	-20 až 85 °C
Krytí	IP65 (jen MI3COMM)
EMC	EN 61326-1:2006
Materiál	Zinkový odlitek (MI3COMM) Plast (všechny ostatní boxy)

Rozměry

Řídicí jednotka v kovovém boxu (MI3COMM)



Modulární řídicí jednotka na DIN lištu (MI3COMM...)



Šířka	MI3COMMN	MI3COMM	MI3COMM...
X	DIN 3TE: 53,6 mm	DIN 4TE: 71,6 mm	DIN 6TE: 107,6 mm

Volitelné součásti

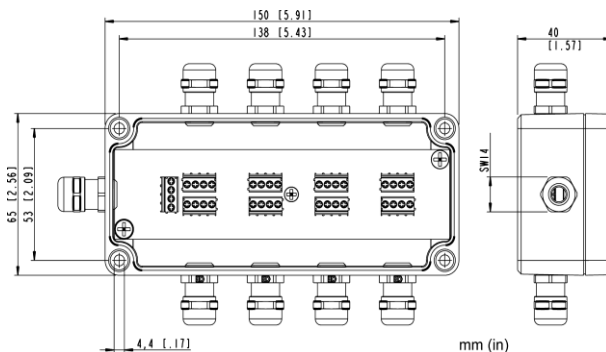
Volitelné součásti musí být specifikovány při objednání.

- Rozhraní řídicí jednotky:
RS485, Profibus, Modbus

Příslušenství

Příslušenství zahrnuje položky, které mohou být objednány kdykoliv později a přidány na místě:

- Propojovací modul pro připojení až 8 senzorů v síti (XXXMICONNBOX)
- Převodník USB/RS485 pro řídicí jednotky s rozhraním RS485 (XXXUSB485)



Propojovací 8 kanálový modul (XXXMI3CONNBOX)

www.tsisystem.cz

53601, Rev. A1, 03/2012 - Raytek a logo Raytek jsou registrované ochranné známky společnosti Raytek Corporation. Společnost Raytek je certifikovaná podle ISO 9001. Profibus je registrovaná obchodní známka ProfibusNutzerorganisation. Modbus je registrovaná obchodní známka Modbus Organization, Inc.

Worldwide Headquarters
Santa Cruz, CA USA
Tel: +1 831 458 – 3900
+1 800 227 – 8074
solutions@raytek.com

European Headquarters
Berlin, Germany
Tel: +49 30 47 80 08 0
Fax: +49 30 4 71 02 51
raytek@raytek.de



TSI System

TSI System s.r.o.
Mariánské nám. 1 617 00 Brno ČR
tel. +420 545 129 462 fax 545 129 467
info@tsisystem.cz www.tsisystem.cz