

Charakteristika

- Zobrazování v reálném čase, rychlost skenování do 150 Hz
- Až 1024 naměřených bodů na řádek
- Široký výběr spektrálních a teplotních rozsahů
- Kvalitní bezkartáčový motor (MTBF 40 000 h)
- Komunikace přes vestavěné rozhraní Ethernet TCP/IP
- Výstup signalizace nezávislý na počítači
- 3 uživatelsky nastavitelné výstupy 4 - 20 nezávislé na PC
- Vnitřní řádkový laser pro přesné zaměřování
- Odolné provedení s krytím IP65
- Vzduchové čištění chrání okénko před usazováním nečistot z prostředí a před kondenzací
- Vodní chlazení pro teploty okolí do 180 °C

MP150

Skener



Modely

Číslo modelu	Spektrální citlivost	Teplotní rozsah ³	Přesnost ²	Opakovatelnost ²	Optické rozlišení ⁴	Optické rozlišení ⁵
RAYTMP150LT	3 – 5 μm	20 až 350 °C	± 2 °C	± 1 °C	510 : 1	170 : 1
RAYTMP150MT	3,9 μm	100 až 800 °C	± 0,5 % nebo ± 3 °C ¹	± 1 °C	510 : 1	170 : 1
RAYTMP150HR	3,5 – 4 μm	100 až 650 °C	± 0,5 % nebo ± 3 °C ¹	± 1 °C	510 : 1	170 : 1
RAYTMP150G5	5 μm	100 až 950 °C	± 0,5 % nebo ± 3 °C ¹	± 1 °C	510 : 1	170 : 1
RAYTMP150P30	3,43 μm	30 až 250 °C	± 3 °C	± 1 °C	100 : 1	33 : 1
RAYTMP150P31	3,43 μm	100 až 350 °C	± 3 °C	± 1 °C	225 : 1	75 : 1
RAYTMP1501M	1 μm	600 až 1200 °C	± 0,5 % nebo ± 3 °C ¹	± 2 °C	420 : 1	140 : 1
RAYTMP1502M	1,6 μm	400 až 950 °C	± 0,5 % nebo ± 3 °C ¹	± 2 °C	375 : 1	125 : 1

¹ Vždy větší hodnota

² Pro celý teplotní rozsah

³ Hranice teploty: 0 a 3000 °C

⁴ Optické rozlišení pro 50 % en., při 20 Hz, na pixel v ohnisku

⁵ Optické rozlišení pro 90 % en., při 20 Hz, na pixel v ohnisku

Parametry měření

Frekvence řádkování	20 až 150 Hz
Doba odezvy	20 ms
Zorné pole	90°
Ohnisko	1,52 m standardě, zákaznická provedení
Emisivita	0,1 ... 1,0 digitální nastavení
Vzorkování ¹	256 bodů na řádek do frekvence 150 Hz 512 bodů na řádek do frekvence 80 Hz 1024 bodů na řádek do fr. 40 Hz (volitelně)
Zpracování signálu	maximum, minimum, průměr, přidržení maxima/minima, nastavení mezí pro signalizaci

Elektrické parametry

Analogové výstupy	3 uživatelsky nastavitelné společně izolované proudové výstupy 0/4 – 20 mA, max. odpor smyčky 500 Ω
Výstup signalizace	relé, zatížení kontaktů 30 V, 1 A
Vstupy	spoušť, spínání laseru
Ethernet	protokol TCP/IP 10/100Mbit/s
Sériová komunikace	RS485 plně duplexní, neadresovatelně
Napájení	24 VDC ±25 %, 1 A
Doba náběhu po zapnutí	20 min.
Soulad s CE	EN61010-1: 1993 /A2: 1995 EN61326-1, EN 60825-1

Obecné parametry

Krytí	IP65 (IEC 529)
Okolní provozní teplota bez vodního chlazení s vodním chlazením s vnitřním temperováním	0 až 50 °C max. 180 °C min. -40 °C
Vnitřní provozní teplota laser	0 až 60 °C automatické vypnutí při teplotě <5 °C a >50 °C
Skladovací teplota	-25 až 65 °C
Relativní vlhkost	10 ... 90 %, nekondenzující
Rázy	IEC 60068-2-27, 3 osy, 11 ms, provoz: 5 G / 11 ms, 15 G / 6 ms
Vibrace	IEC 60068-2-6, 3 osy, 10 ... 150 Hz, provoz: 2 G nad 20 Hz
Motor skeneru	MTBF: 40 000 h
Vodní chlazení, ofukování max. tlak vody max. tlak vzduchu	standardně 15 bar 3 bar
Velikost	200 x 180 x 190 mm
Hmotnost	7 kg, (včetně vzduchového čištění)

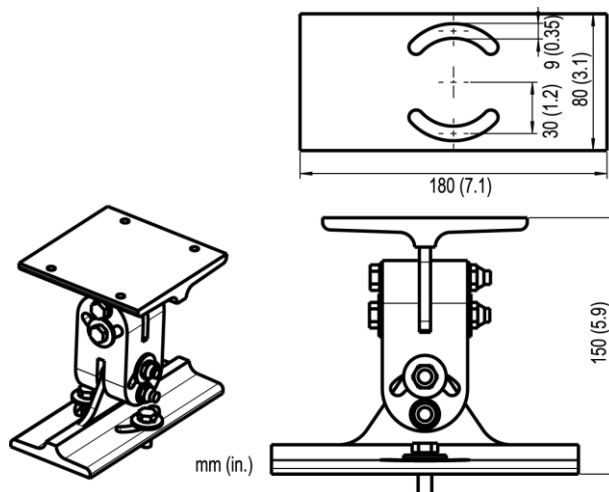
Příslušenství

XXXTMP50ACRMB	Nastavitelná montážní patka
XXXSYSPS	Zdroj 240 VAC / 24 VDC, 1,3 A
XXXHSFIKIT	Optický převodník (souprava)
XXXTMP50THERM	Termostat pro skener

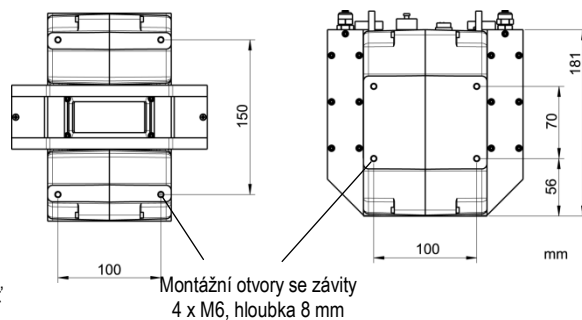
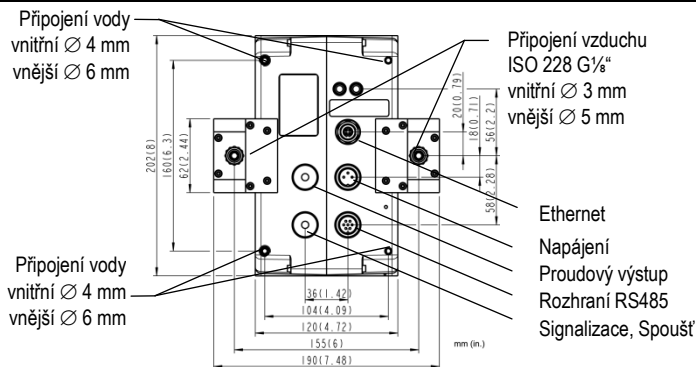
Volitelné součásti

...1	1024 bodů na skenovaný rádek
XXXTMP50CERT	Kalibrační certifikát výrobce podle ISO na základě měřidel navázaných na NIST/DKD
XXXTMP50XX02	řádkový skener bez vzduchového čištění (přidáno -02 k číslu modelu)

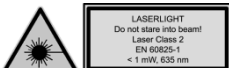
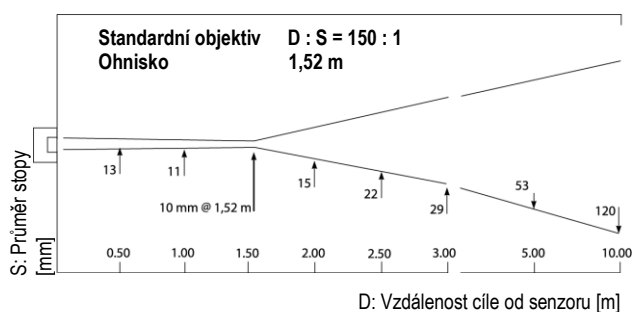
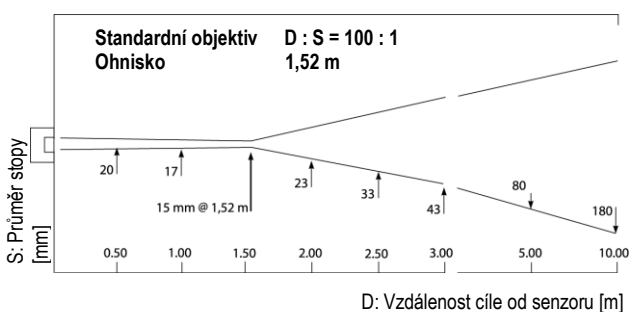
Nastavitelná montážní patka



Montáž a fitinky



Optické rozlišení



57102, Rev. C, 02/2012, Raytek a logo Raytek jsou registrované obchodní známky společnosti Raytek Corporation. Společnost Raytek je certifikována podle ISO 9001 certified.

www.tsisystem.cz

Worldwide Headquarters
Santa Cruz, CA USA
Tel: +1 831 458 – 3900
+1 800 227 – 8074
solutions@raytek.com

European Headquarters
Berlin, Germany
Tel: +49 30 47 80 08 0
Fax: +49 30 4 71 02 51
raytek@raytek.de



TSI system

TSI System s.r.o.
Mariánské nám. 1 617 00 Brno ČR
tel. +420 545 129 462 fax 545 129 467
info@tsisystem.cz www.tsisystem.cz

Raytek®
A Fluke Company