

Charakteristika

- Široký teplotní rozsah od -20 do 500 °C
- Optické rozlišení 13 : 1 pro 90 % energie
- Časová odezva 150 ms
- Nastavitelný výstup 0 až 5 V, termočlánek J nebo K
- Výstup signalizace překročení mezí
- Samočinná LED indikace stavu a diagnostika senzoru
- Digitální komunikace přes rozhraní RS232 pro monitorování a nastavení senzoru
- Nastavitelné zpracování výstupního signálu
- Robustní provedení v nerezovém plášti s krytím IP 65
- Kompatibilní s programem DataTemp® Multidrop
- Doplnky pro čištění a ochranu objektivu

Obecné parametry

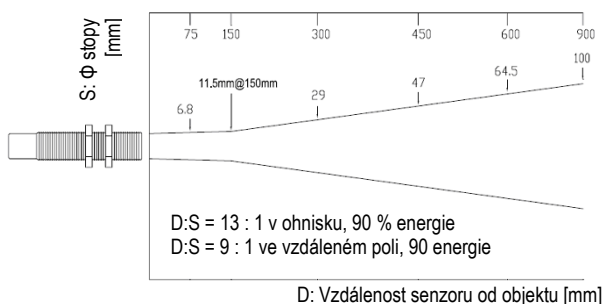
Krytí	IP65
Teplota okolí	0 až 70 °C
Teplota kabelu	-30 až 105 °C
Skladovací teplota	-20 až 85 °C
Relativní vlhkost	10 až 95 %, nekondenzující
Rázy	IEC 68-2-27, 50 g's, 11 ms, všechny osy
Vibrace	IEC 68-2-27, 3 g's, všechny osy, 11–200 Hz
Hmotnost	145 g (včetně 1 m kabelu)

Elektrické parametry

Analogový výstup	specifický podle modelu J nebo K nebo nastavitelný analogový 0 až 5 V
Digitální výstup ¹	RS232 (dvoucestně)
Výstup signalizace ¹	24 VDC, ±20%, < 20 mA (tranzistor)
Délka kabelu	1 m standard 3 m volitelně
Výstupní impedance (J/K)	100 Ω
Min. zatěžovací impedance (mV)	50 kΩ
Napájení	12 – 24 VDC, ±20 %, 10 mA

¹ digitální a signalizační výstup mají společný vodič. Uživatel vybírá výstup signalizace nebo digitální komunikaci přes program DataTemp Multidrop.

Optické parametry



CM



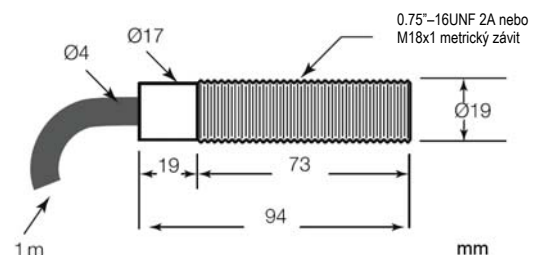
Parametry měření

Teplotní rozsah	-20 až 500 °C
Spektrální citlivost	8 až 14 μm
Přesnost ¹ mV	±1,5 % měřené hodnoty, nebo ±2 °C, vždy větší hodnota
J/K ²	±3,5 °C pro T _{měř} < 0 °C ±1,5 % měřené hodnoty, nebo ±4 °C, vždy větší hodnota ±3,5 °C pro T _{měř} < 0 °C
Opakovatelnost	±0,5 % měření nebo ±2 °C, vždy větší hodnota
Teplotní rozlišení	0,1 °C
Doba odezvy	150 ms (95 %)
Emisivita	0,10 až 1,10 (nastavitelná)
Transmisivita	0,10 až 1,00 (nastavitelná)
Zpracování signálu	Přidržení maxima nebo minima, nastavitelná časová konstanta průměrování
Autodiagnostika	normální funkce, překročení signalizačních mezí, mimo rozsah, nestabilita, porucha senzoru
Tolerance zaměření	typicky 3 ° v ohnisku

¹ při 23 °C ±5 °C, emisivita = 1,0

² Přesnost měřená na výstupu 0 až 5 VDC nebo přes RS232 pro termočlánekové modely je ±1,5 % měřené hodnoty nebo ±2 °C

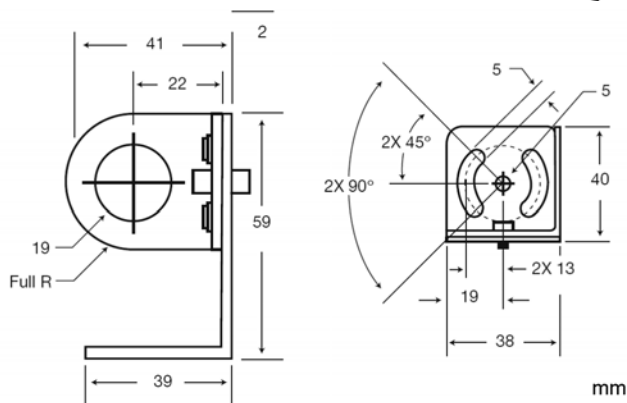
Rozměry



Příslušenství

Každý senzor se dodává se 2 montážními maticemi, 1 m kabelem a návodem.

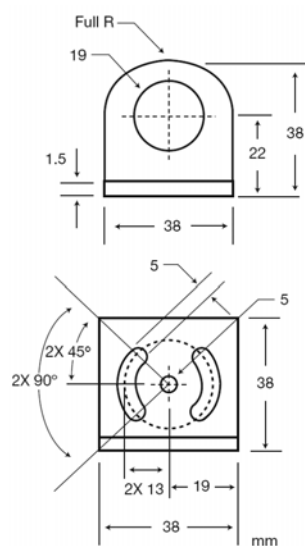
Nastavitelný držák (XXXCIADJB)



mm

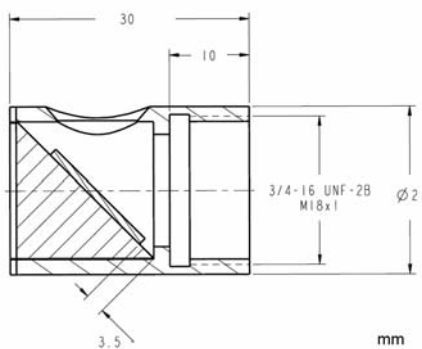


Pevný držák (XXXCIACFB)



mm

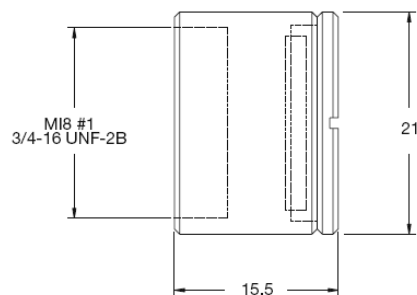
Zrcátko pro kolmé zaměření XXXCMACRA nebo XXXCMACRAM (metrický závit)



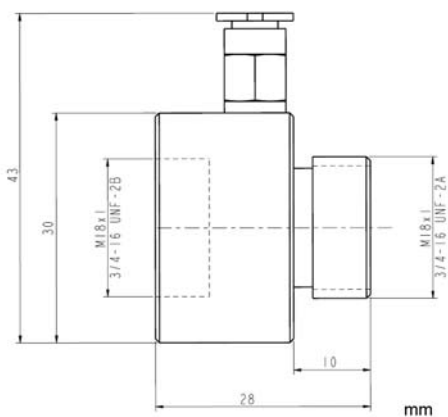
mm



Ochranné okénko XXXCMACPW nebo XXXCMACPWM (metrický závit)



Límeč pro vzduchové čištění optiky XXXCMAP nebo XXXCMAPM (metrický závit)



mm



www.tsisystem.cz

xxxx, Rev. A, 04/2009 – Raytek a logo Raytek jsou registrované obchodní známky společnosti Raytek Corporation. Společnost Raytek je certifikována podle ISO 9001.

Worldwide Headquarters
Raytek Corporation
Santa Cruz, CA USA
Tel: +1 831 458 – 1110
+1 800 227 – 8074
Fax: +1 831 458 – 1239
solutions@raytek.com

European Headquarters
Raytek GmbH
Berlin, Germany
Tel: +49 30 47 80 08 - 0
Sales: - 400
Fax: +49 30 4 71 02 51
raytek@raytek.de

TSI System s.r.o.
Mariánské náměstí 1
617 00 Brno
Tel: 545 129 462
Fax: 545 129 467
info@tsisystem.cz

